

Vallelunga & Co.



**TABULA**



# TABULA

**15X90/5,9"X35,4" • 15X90/5,9"X35,4" GRIP**

---

Gres Porcellanato Impasto Colorato - Rettificato

Full Body Porcelain - Rectified

Grès cérame pâte colorée - Rectifié

Feinsteinzeug, Farbige Grundmasse - Rektifiziert

КЕРАМОГРАНИТ ОКРАШЕННАЯ ПАСТА - ОТШЛИФОВАННЫЙ





CENERE

NERO

BIANCO

MIELE

NOCE

МОКА

## Due superfici e Sei colori.

Two finishes and six colours.

Deux surfaces et Six Couleurs.

Zwei verschiedene oberflächen und  
Sechs farben.

две поверхности и шесть цветовых решений

45x90

15x90

**TABULA**

**CENERE**

15x90 - 5,9"x35,4"









**TABULA**

CENERE

15x90 - 5,9"x35,4"





**TABULA**

**NERO**

15x90 - 5,9"x35,4"





**TABULA**

**BIANCO**

15x90 - 5,9"x35,4"



# TABULA

MIELE

15x90 - 5,9"x35,4"







# TABULA

## NOCE

15x90 - 5,9"x35,4"





**TABULA**

**MOKA**

15x90 - 5,9"x35,4"







# DETAILS



colours

texture

# TABULA



G3005A0 TABULA BIANCO 15x90 5,9"x35,4" 67  
G3301A0 TABULA BIANCO GRIP 15x90 5,9"x35,4" 68



G3009A0 TABULA CENERE 15x90 5,9"x35,4" 67  
G3302A0 TABULA CENERE GRIP 15x90 5,9"x35,4" 68



G3001T0 BIANCO BATTISCOPA 7x90 2,8"x35,4" 18



G3002T0 CENERE BATTISCOPA 7x90 2,8"x35,4" 18



G3006A0 TABULA MIELE 15x90 5,9"x35,4" 67  
G3303A0 TABULA MIELE GRIP 15x90 5,9"x35,4" 68



G3007A0 TABULA NOCE 15x90 5,9"x35,4" 67  
G3305A0 TABULA NOCE GRIP 15x90 5,9"x35,4" 68



G3003T0 MIELE BATTISCOPA 7x90 2,8"x35,4" 18



G3004T0 NOCE BATTISCOPA 7x90 2,8"x35,4" 18



G3015A0 TABULA MOKA 15x90 5,9"x35,4" 67  
G3304A0 TABULA MOKA GRIP 15x90 5,9"x35,4" 68



G1271A0 TABULA NERO 15x90 5,9"x35,4" 67  
G1273A0 TABULA NERO GRIP 15x90 5,9"x35,4" 68



G3005T0 MOKA BATTISCOPA 7x90 2,8"x35,4" 18



G300850 NERO BATTISCOPA 7x90 2,8"x35,4" 18



# PEZZI SPECIALI-TRIMS

■  
G308030 ANG. 6  
BACCHETTA ALLUMINIO  
1,5x1,5 0,6"x0,6"

---

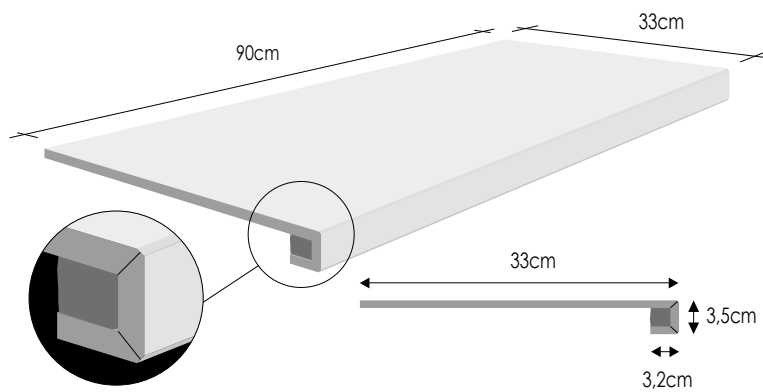
G308010 BACCHETTA ALLUMINIO 19  
1,5x90 0,6"x35,4"

■  
G308040 ANG. 6  
BACCHETTA CROMO  
1,5x1,5 0,6"x0,6"

---

G308020 BACCHETTA CROMO 19  
1,5x90 0,6"x35,4"

Gradone disponibile per ogni colore della serie su richiesta.  
Step Tread available upon request for each color of the collection.



GRADONE 33x90 13"x35,4" 77

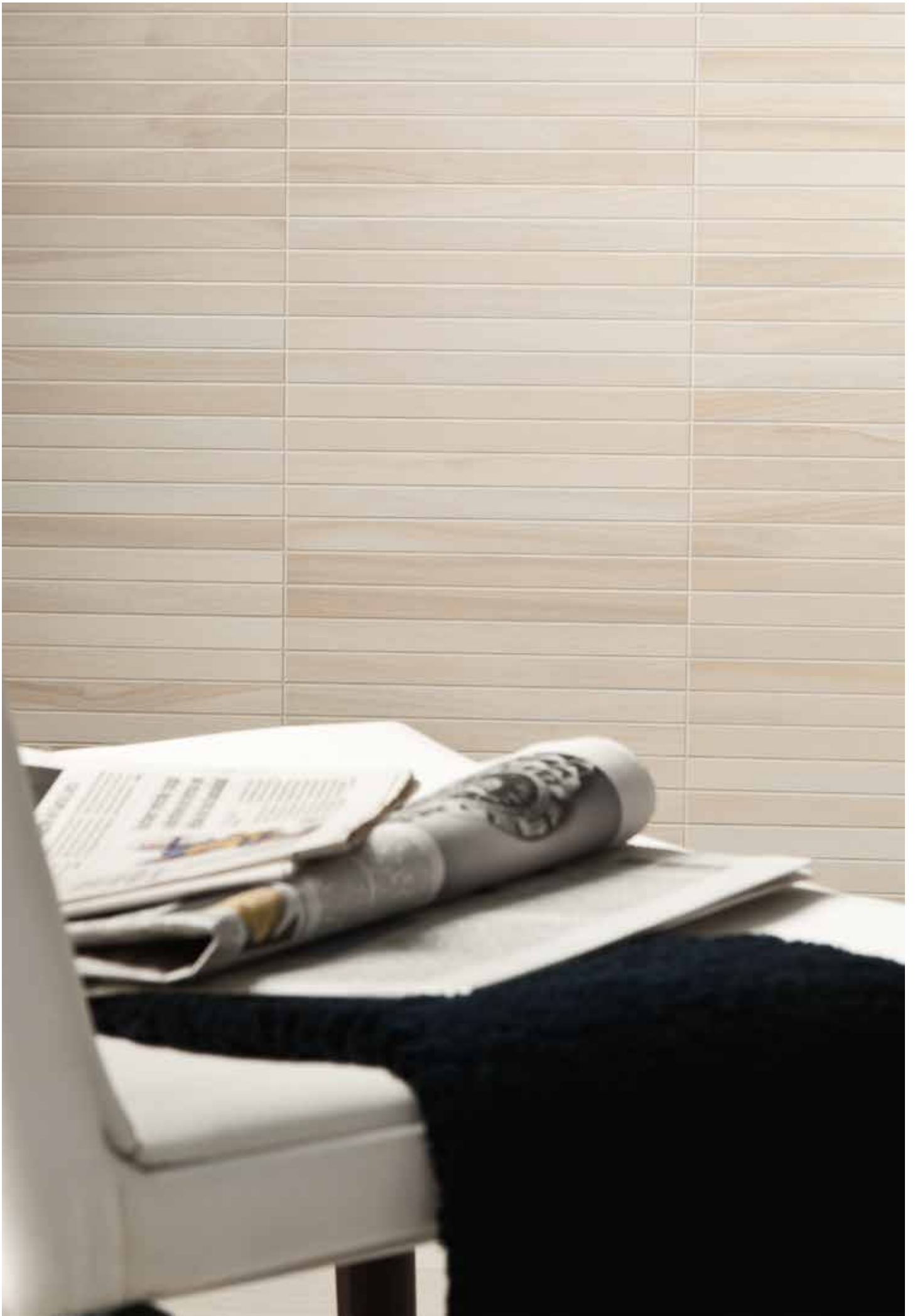
# MOSAICI DI TABULA

BIANCO 30x30 - 11,8"x11,8"



Mosaico Regolare 30x30 • Mosaico Modular 30x30





# MOSAICI DI TABULA



\* MOSAICO 30x30 11,8"x11,8" (TESSERE 5x5 2"x2") 12  
 G910080 MIELE  
 G910090 NOCE  
 G910100 MOKA  
 G910110 BIANCO  
 G910000 CENERE  
 G304670 NERO



\* MOSAICO 30x30 11,8"x11,8" (TESSERE 3x3 1,2"x1,2") 16  
 G910030 MIELE  
 G910040 NOCE  
 G910050 MOKA  
 G910060 BIANCO  
 G910070 CENERE  
 G304680 NERO



\* MOSAICO MODULAR 30x30 11,8"x11,8" 21  
 G920100 MIELE  
 G920110 NOCE  
 G920120 MOKA  
 G920130 BIANCO  
 G920140 CENERE  
 G304700 NERO



\* MOSAICO LISTELLATO 30x30 11,8"x11,8" 16  
 G920150 MIELE  
 G920160 NOCE  
 G920170 MOKA  
 G920180 BIANCO  
 G920190 CENERE  
 G304750 NERO

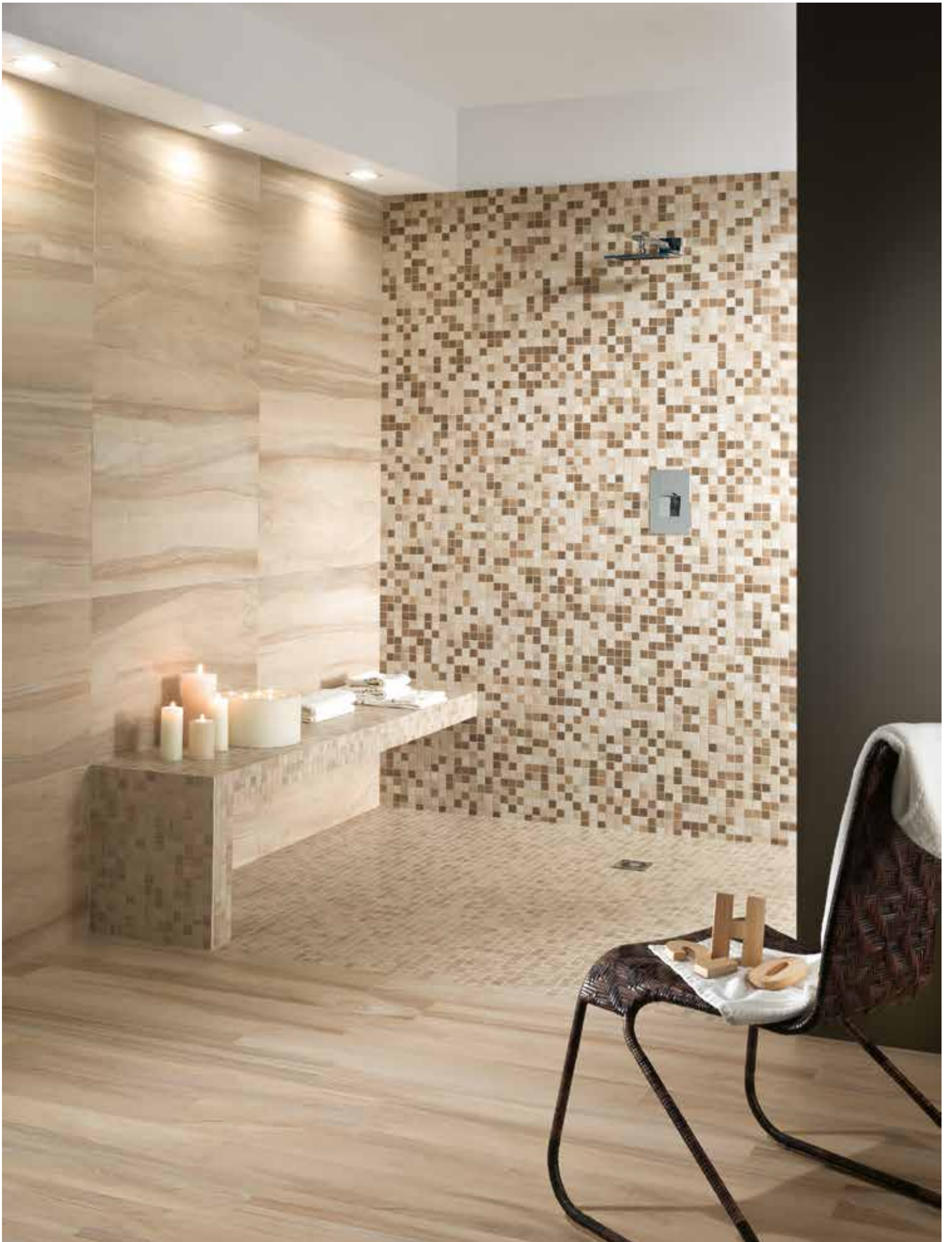


\* MOSAICO REGOLARE 30x30 11,8"x11,8" (2,5x30 1"x11,8") 12  
 G920050 MIELE  
 G920060 NOCE  
 G920070 MOKA  
 G920080 BIANCO  
 G920090 CENERE  
 G304690 NERO

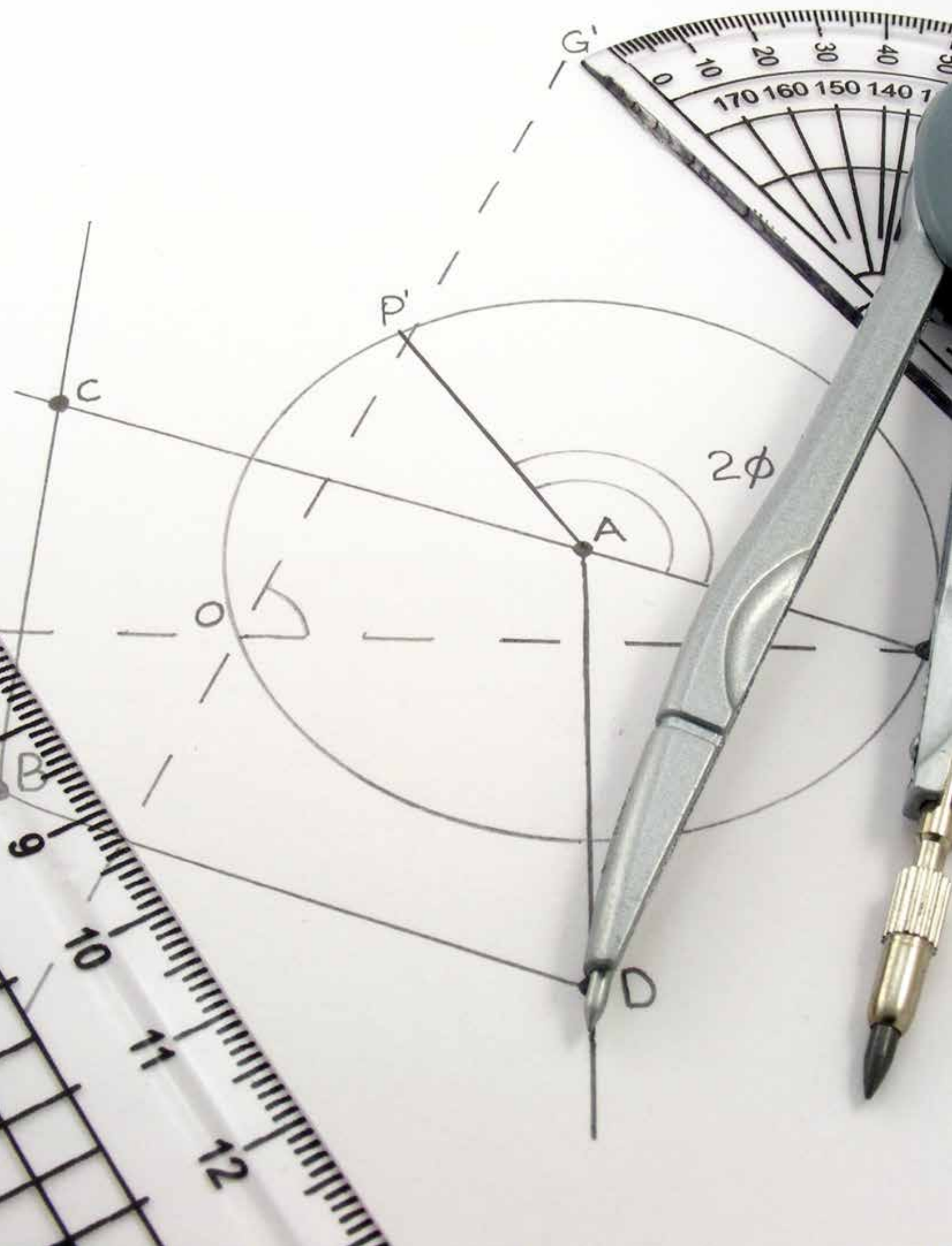


G910020 MOSAICO MIX CALDO 30x30 11,8"x11,8" 17  
 (TESSERE 3x3 1,2"x1,2")

\* Disponibile in tutti i colori  
 Available in all colors  
 В наличии все цвета



Mosaico Miele 30x30 • Mosaico Mix Caldo 30x30 • Tabula Miele 15X90



I N F O  
/ T E C H

CARATTERISTICHE FEATURES CARACTERISTIQUES EIGENSCHAFTEN ХАРАКТЕРИСТИКИ	UNITÀ DI MISURA UNIT OF MEASUREMENT UNITÉ DE MESURE MASSEINHEIT ЕДИНИЦА ИЗМЕРЕНИЯ	VALORE MEDIO VALLELUNGA & CO. MEAN VALUE VALEUR MOYENNE DURCHSCHNITTSWERT СРЕДНЕЕ ЗНАЧЕНИЕ	VALORE PRESCRITTO REQUIRED STANDARDS VALEUR PRESCRITE VORGESCHRIEBENER WERT ПРЕДПИСАННОЕ ЗНАЧЕНИЕ	METODO DI PROVA TEST METHOD MÉTHOD D'ESSAI PRÜFMETHODE МЕТОДИКА ИСПЫТАНИЙ
DIMENSIONE LATI DIMENSIONS - LENGHT AND WIDTH DIMENSIONS - LONGUEUR ET LARGEUR LÄNGE UND BREITE РАЗМЕР СТОРОН	%	CONFORME ACCORDING CONFORME GLEICHMÄSSIG СООТВЕТСТВУЕТ	± 0,6 (MAX ± 2 mm)	EN ISO 10545-2
RETTILINEITÀ DEI LATI SIDES' STRAIGHTNESS RECTITUDE DES CÔTES GERADLINIGKEIT DER KANTEN ПРЯМОЛИНЕЙНОСТЬ СТОРОН	%	CONFORME ACCORDING CONFORME GLEICHMÄSSIG СООТВЕТСТВУЕТ	± 0,5 (MAX ± 1,5 mm)	EN ISO 10545-2
ORTAGONALITÀ DEI LATI SIDES' ORTOGONALITY OCTOGONALITÉ DES CÔTES RECHTWINKLIGKEIT DER KANTEN ПРЯМОЛИНЕЙНОСТЬ СТОРОН	%	CONFORME ACCORDING CONFORME GLEICHMÄSSIG СООТВЕТСТВУЕТ	± 0,5 (MAX ± 2 mm)	EN ISO 10545-2
PLANARITÀ FLATNESS PLANEITUDE EBENFLÄCHIGKEIT ПЛОСКОСТНОСТЬ	%	CONFORME ACCORDING CONFORME GLEICHMÄSSIG СООТВЕТСТВУЕТ	± 0,5 (MAX ± 2 mm)	EN ISO 10545-2
SPESSORE THICKNESS ÉPAISSEUR DICKE ТОЛЩИНА	%	CONFORME ACCORDING CONFORME GLEICHMÄSSIG СООТВЕТСТВУЕТ	± 0,5 (MAX ± 0,5 mm)	EN ISO 10545-2
ASSORBIMENTO D'ACQUA WATER ABSORPTION ABSORPTION D'EAU WASSERAUFNAHME ВОДОПОГЛОЩЕНИЕ	%	CONFORME ACCORDING CONFORME GLEICHMÄSSIG СООТВЕТСТВУЕТ	± 0,5	EN ISO 10545-3
SFORZO DI ROTTURA BREAKING STRENGHT CONTRAÎNE DE RUPTURE BRUCHKRAFT РАЗРЫВНОЕ УСИЛИЕ	N	CONFORME ACCORDING CONFORME GLEICHMÄSSIG СООТВЕТСТВУЕТ	≥ 1300 SE SPESS ≥7,5 mm. ≥ 700 SE SPESS<7,5 mm.	EN ISO 10545-4
MODULO DI ROTTURA MODULUS OF ROPTURE COEFFICIENT DE ROPTURE BRUCHMODUL РАЗРЫВНОЙ МОДУЛЬ	N/mm <sup>2</sup>	CONFORME ACCORDING CONFORME GLEICHMÄSSIG СООТВЕТСТВУЕТ	≥ 35	EN ISO 10545-4
RESISTENZA ALL'ABRASIONE RESISTANCE TO ABRASION RÉSISTENCE À L'ABRASION BESTÄNDIGKEIT GEGEN OBERFLÄCHENVERSCHLEISS СТОЙКОСТЬ К ГЛУБОКОМУ ИСТИРАНИЮ	mm <sup>3</sup>	CONFORME ACCORDING CONFORME GLEICHMÄSSIG СООТВЕТСТВУЕТ	≥ 175	EN ISO 10545-6
COEFFICIENTE DI DILATAZIONE TERMICA LINEARE COEFFICIENT OF LINEAR THERMAL -EXPANSION COEFFICIENT DILATATION THERMIQUE LINÉAIRE LINEARE WÄRMEAUSDEHNUNGSKOEFFIZIENT КОЭФФИЦИЕНТ ЛИНЕЙНОГО ТЕПЛОВОГО РАСШИРЕНИЯ	10 <sup>-6</sup> /°C	∂ = 6,8	METODO DISPONIBILE METHOD AVAILABLE MÉTHODE DISPONIBLE VERFÜGBARE METHODE ДОСТУПНАЯ МЕТОДИКА	EN ISO 10545-8
RESISTENZA AGLI SBALZI TERMICI RESISTANCE TO THERMAL SHOCK RÉSISTENCE AUX VARIATIONS THÉRMiques TEMPERATURWECHSELBESTÄNDIGKEIT СТОЙКОСТЬ К ТЕПЛОВЫМ УДАРАМ		RESISTE RESISTS RÉSISTE WIDERSTANDSFÄHIG УСТОЙЧИВ	METODO DISPONIBILE METHOD AVAILABLE MÉTHODE DISPONIBLE VERFÜGBARE METHODE ДОСТУПНАЯ МЕТОДИКА	EN ISO 10545-9
RESISTENZA ALL'ATTACCO CHIMICO CHEMICAL RESISTANCE RÉSISTENCE AUX PRODUITS CHIMIQUE BESTÄNDIGIZIT GEBIEN CHEMIKALIEN СТОЙКОСТЬ К ХИМИЧЕСКОМУ ВОЗДЕЙСТВИЮ		UA	MIN UB	EN ISO 10545-13
RESISTENZA AGLI ACIDI E ALLE BASI A BASSA CONCENTRAZIONE RESISTANT TO ACID AND LOW CONCENTRATION BASES RESISTANCE AUX ACIDES ET AUX BASES À FAIBLE CONCENTRATION WIDERSTANDSFÄHIGKEIT GEGENÜBER NIEDRIG KONZENTRIERTEN SÄUREN UND LAUGEN УСТОЙЧИВОСТЬ К ДЕЙСТВИЮ КИСЛОТ И ЩЕЛОЧЕЙ С НИЗКОЙ КОНЦЕНТРАЦИЕЙ		ULA	METODO DISPONIBILE METHOD AVAILABLE MÉTHODE DISPONIBLE VERFÜGBARE METHODE ДОСТУПНАЯ МЕТОДИКА	EN ISO 10545-13
RESISTENZA AL GELO STAIN RESISTANCE RÉSISTENCE AU GEL FROSTBESTÄNDIGKEIT МОРОЗОСТОЙКОСТЬ		RESISTE RESISTS RÉSISTE WIDERSTANDSFÄHIG УСТОЙЧИВ	RICHIESTA REQUIRED REQUIS ERFORDERLICH ТРЕБУЕМАЯ	EN ISO 10545-12
STABILITÀ DEI COLORI COLOR STABILITY STABILITÉ DES COLEURS LICHTTECHTNEIT УСТОЙЧИВОСТЬ ЦВЕТОВ		STABILE STABLE STABILE STABIL СТАБИЛЬНЫЙ	METODO DISPONIBILE METHOD AVAILABLE MÉTHODE DISPONIBLE VERFÜGBARE METHODE ДОСТУПНАЯ МЕТОДИКА	DIN 51094





Vallelunga & Co. è membro di 'U.S. Green Building Council' e i suoi prodotti rispondono ai requisiti richiesti da 'Ceramics of Italy', perché coniuga l'eccellenza italiana con la sostenibilità ambientale.

I materiali sono caratterizzati da un elevato design, in grado di qualificare gli spazi dell'abitare, frutto di moderne tecnologie che producono nel massimo rispetto dell'ambiente, con una grande attenzione alla sicurezza sul posto di lavoro, alla costante ricerca dell'ottimizzazione delle risorse impiegate, secondo i più elevati standard prestazionali.

Materie prime, servizi, prodotti, processi sono costantemente sottoposti a verifiche sul fronte del risparmio energetico, del consumo di risorse naturali, di sicurezza per gli addetti, i collaboratori, i clienti, gli utilizzatori e il territorio in cui opera.

Vallelunga & Co. is member of 'US Green Building Council' and its products meet the standards required by 'Ceramics of Italy', because combine Italian excellence with environmental sustainability.

The materials are distinguished by an high design, able to qualify the living spaces, result of modern technologies which produce in the utmost respect for the environment, with a strong attention to security in the workplace, in steady research for optimization of resources used, according to the highest standard performances.

Raw materials, services, products, processes are constantly subjected to tests for the reduction of energy consumption, the consumption of natural resources, safety for workers, employees, customers, users and the territory in which it operates.

Vallelunga & Co. est un membre de U.S. "Green Building Council" et ses produits répondent aux normes fixées par "Ceramics of Italy", car ils combinent l'excellence italienne à la durabilité de l'environnement. Les matériaux se caractérisent pour un haut design, en mesure de améliorer les espaces habitables, ils sont le résultat de technologies modernes qui produisent dans le plus grand respect pour l'environnement, en accordant beaucoup d'attention à la surété au travail et à la recherche constante d'optimisation des moyens utilisés, selon les plus hauts niveaux de performance.

Matières premières, services, produits, processus sont constamment soumis à des contrôles en ce qui concerne les économies d'énergie, l'utilisation des ressources naturelles, la sécurité pour les travailleurs, les employés, les clients, les utilisateurs et le territoire dans lequel elle opère.

Керамическая фабрика Vallelunga & Co. является членом 'U.S. Green Building Council' и ее продукция отвечает требованиям 'Ceramics of Italy', потому что совмещает в себе итальянское совершенство и экологическую безопасность.

Используемые материалы характеризуются дизайном высокого качества, способного улучшить качество жилых помещений, результат современных технологий производства с максимальным вниманием к окружающей среде и соблюдением безопасности на рабочих местах, а также постоянным поиском оптимизации используемых средств согласно наиболее высоким стандартам.

Сырье, ресурсы, продукция и производственные процессы постоянно подвергаются проверке относительно энергосбережения, потребления природных ресурсов, безопасности работников, сотрудников, клиентов, конечных потребителей и территории на которой осуществляют свою деятельность.

Vallelunga & Co. ist Mitglied des "U.S. Green Building Council, weshalb seine Produkte den Anforderungen von "Ceramics of Italy" entsprechen, wo italienische Spitzenqualität mit Nachhaltigkeit verbunden ist.

Die Materialien zeichnen sich durch ein ausgeklügeltes Design aus, mit denen Wohnräume eine neue Lebensqualität bekommen. Dabei wird durch modernste Produktionstechniken dem Umweltschutz gedient, gleichzeitig hat man ein besonderes Augenmerk auf die Unfallverhütung und die konstante Forschung ist neben anderem und gemäß den besten Leistungsstandards auf die ständige Optimierung der verwendeten Rohstoffe ausgerichtet.

Rohstoffe, Service, Produkte, Prozesse: All das wird ständigen Prüfungen unterzogen, bei denen dem Energiesparen, dem Verbrauch von natürlichen Rohstoffen, der Sicherheit der Mitarbeiter, den Kunden, dem Endverbraucher und dem geografischen Tätigkeitsgebiet Rechnung getragen wird.

Grazie agli standard di tutela della sicurezza, della salute e dell'ecosistema, compresa l'assenza di radioattività, le collezioni in gres porcellanato di Ceramica Vallelunga sono certificate CCC (China Compulsory Certification), marchio obbligatorio per diventare protagonisti dell'edilizia nella Repubblica Popolare Cinese.

Thanks to the standard of safety's protection, health and the ecosystem, including the absence of radioactivity, the porcelain tile collections from Ceramica Vallelunga are CCC certified (China Compulsory Certification), required mark for a leading role in the Chinese Popular Republic's building.

Grâce aux normes de protection de la sécurité, de la santé et de l'écosystème, y compris l'absence de radioactivité, les collections en grès porcelainé de Ceramica Vallelunga sont certifiées CCC (China Compulsory Certification), marque obligatoire pour obtenir un rôle de premier plan dans la construction en République Populaire de Chine.

Dank der Standards des Schutzes der Sicherheit, der Gesundheit und des Ökosystems, einschließlich der Abwesenheit von Radioaktivität, sind die Kollektionen aus Feinsteinzeug von Ceramica Vallelunga CCC- zertifiziert (China Compulsory Certification), eine obligatorische Marke, um Protagonist im Bauwesen in der Volksrepublik China zu werden.

Благодаря стандартам охраны здоровья, безопасности и экосистемы, включая отсутствие радиоактивных веществ, коллекции из керамогранита Керамической фабрики Валлеlunga сертифицированы CCC (China Compulsory Certification), обязательный знак для того, чтобы стать лидерами в строительстве Китайской Народной Республики.





Ceramics of Italy' è il marchio che garantisce la tradizione, la qualità, l'innovazione tecnologica e la creatività della ceramica italiana, universalmente riconosciuta quale protagonista e interprete di una nuova cultura dell'abitare. Il marchio Ceramics of Italy è riservato esclusivamente alle collezioni ceramiche 100% Made in Italy, espressione di un design in grado di qualificare gli spazi, realizzate con processi d'avanguardia nel massimo rispetto dell'ambiente, con una grande attenzione alla sicurezza sul posto di lavoro, all'ottimizzazione delle risorse impiegate e capaci di garantire le massime prestazioni d'uso.

'Ceramics of Italy' is the brand that grants tradition, quality, technological innovation and creativity of Italian ceramics, universally recognized as a protagonist and interpreter of a new culture of living. The Ceramics of Italy label is reserved exclusively to ceramic collections 100% Made in Italy, expression of a design to qualify the spaces, made with advanced processes with the utmost respect for the environment, with great attention to safety of work, optimization of resources and able to grant the maximum performances.

"Ceramics of Italy" est la marque qui garantit la tradition, la qualité, l'innovation technologique et la créativité de la céramique italienne, universellement reconnue en tant que protagoniste et interprète d'une nouvelle culture de l'habitation. La marque "Ceramics of Italy" est réservée exclusivement aux collections de céramiques 100% "Made in Italy", expression d'un Design capable de qualifier les espaces, réalisées grâce à des procédés d'avant-garde dans le respect maximum du milieu, avec une attention toute particulière à la sécurité sur le lieu de travail, l'optimisation des ressources employées et capable de garantir le maximum des prestations d'usage.

"Ceramics of Italy" ist das Warenzeichen, welches die Tradition, die Qualität garantiert, die technologische Erneuerung und die schöpferische Begabung der italienischen Keramik; weltweit als Protagonist und Interpretator einer neuen Wohnkultur geschätzt. Das Warenzeichen "Ceramics of Italy" ist ausschliesslich den Kollektionen 100% Made In Italy vorbehalten; Ausdruck eines Designs die Räume zu qualifizieren, welche mit fortschrittlichen Massnahmen und äusserster Rücksicht auf die Umwelt realisiert werden; ausserdem mit grösster Aufmerksamkeit für die Sicherheit am Arbeitsplatz bis zur Bestleistung der angewandten Fähigkeiten, um so die höchste Leistung für den Gebrauch zu erzielen.

'Ceramics of Italy' это бренд который гарантирует традицию, качество, технологические инновации и творчество итальянской керамики, общепризнанной как новая культура жизни. Бренд "Ceramics of Italy" зарезервирован исключительно для коллекции 100% сделано в Италии, дизайн который характеризует пространства, сделанные с передовыми процессами и огромным уважением к окружающей среде, большим вниманием к безопасности на рабочем месте.



Nell'architettura e nell'edilizia, in tutto il mondo, le collezioni ceramiche di Vallelunga sono ambasciatrici e protagoniste del Made in Italy, perché espressione dell'estetica, del design, dell'innovazione e delle caratteristiche tecniche che derivano dalla cultura millenaria italiana, unione armoniosa e inimitabile di arte, abilità artigianale, ricerca scientifica e applicazione industriale. Made in Italy è civiltà di essere, di vivere e abitare, di metterci al centro del nostro mondo, ma circondati dalla natura, con gli altri, in città e ambienti vivibili, a nostra misura, circondati dal bello, da ciò che vale. Made in Italy è avere alla propria portata ciò che è esclusivo.

In architecture and buildings, all over the world, the ceramic collections of Vallelunga are ambassadors and protagonists of Made in Italy, because expression of aesthetics, design, innovation and technical characteristics that derived from the ancient Italian culture, harmonious union and incomparable of art, craftsmanship, scientific research and industrial application. Made in Italy is culture of being and living, standing at the center of our world, but surrounded by nature, with others both in the city and livable environments, to our measure, surrounded by beauty, by what that worths. Made in Italy is having at one's reach what is exclusive.

Dans l'architecture et la construction du monde entier, les collections ceramiche di Vallelunga sont ambassadrices et protagonistes du Made in Italy, expression de l'esthétique, du design, de l'innovation et des caractéristiques techniques qui dérivent de la culture millénaire Italienne, union harmonieuse et inimitable de l'art, habileté artisanale, recherche scientifique et application industrielle. Made in Italy c'est la civilté d'être, de vivre et d'habiter, de ce mettre au centre de notre monde, mais entouré par la nature, avec les autres, en ville et dans des lieux viables, à notre mesure, entouré par la beauté, par ce qui en vaut la peine. Made in Italy c'est avoir à sa portée ce qui est exclusif!

In der Architektur und im Baugewerbe, auf der ganzen Welt sind die keramischen Kollektionen der Firma Vallelunga Botschafter und Protagonisten des Made In Italy, weil sie Ausdruck der Ästhetik, des Designs, der Erneuerung und der technischen Charakteristiken sind, welche von Jahrtausendalter italienischer Kultur stammen; einer harmonischen und unnachahmlichen Union von Kunst, handwerklicher Geschicklichkeit, wissenschaftlichen Forschung und industrieller Anwendung. Made in Italy bedeutet Kultur des Seins, des Lebens und Wohnens, sich in die Mitte unserer Welt zu stellen, aber von der Natur umgeben, mit den anderen, in Städten und Lebensräumen, uns angepasst, von Schönem umgeben, von dem es sich lohnt. Made in Italy bedeutet alles Exklusive greifbar zu haben.

В архитектуре и строительстве всего мира, коллекции керамики Vallelunga являются послами Сделано в Италии так как выражение эстетики, дизайна, инновации и технических характеристик, имеют происхождение от древней итальянской культуры. Made in Italy это жить, быть в центре нашего мира, в окружении природы и друзей, эксклюзив сделанный специально для вас.



Vallelunga & Co. srl è membro del U.S. Green Building Council, organizzazione degli Stati Uniti che promuove la realizzazione di edifici ed opere nel rispetto dell'ambiente, della salute e del benessere delle persone che ci vivono e ci lavorano.

La certificazione LEED, molto diffusa nel mercato edilizio americano, valuta e attesta la sostenibilità di un edificio nel suo complesso, dalla fase di progettazione fino alla sua gestione quotidiana (non si tratta quindi di certificazione di prodotto).

Il metodo di certificazione prevede l'attribuzione di un punteggio all'edificio in base alla sua conformità a diversi requisiti, articolati in alcuni ambiti principali:

- progettazione in aree costruttive sostenibili
- salvaguardia delle risorse idriche
- efficienza energetica e uso di fonti rinnovabili
- stoccaggio, composizione e origine di materiali costruttivi e materie prime
- qualità della vita negli ambienti interni
- innovazione progettuale.

Come qui di seguito illustrato, le piastrelle Vallelunga, in quanto parte del sistema che compone l'edificio stesso, contribuiscono ad ottenere punti LEED in diversi ambiti.

**MATERIALI E RISORSE:** la certificazione LEED premia l'utilizzo di materiali costruttivi che abbiano al proprio interno una percentuale significativa di contenuto riciclato pre-consumo. Le serie Vallelunga a contenuto riciclato consentono ad un edificio di ottenere fino a 2 CREDITI LEED in questa categoria (MR 4.1 e MR 4.2).

**MATERIALI A BASSA EMISSIONE:** le piastrelle Vallelunga rilasciano valori sostanzialmente nulli di VOC (Volatile Organic Compound) e pertanto non emettono contaminanti nell'aria, consentendo ad un edificio di ottenere 1 CREDITO LEED in questa categoria (EQ 4.2)

**OTTIMIZZAZIONE PERFORMANCE ENERGETICA:** la conducibilità termica delle piastrelle Vallelunga in gres porcellanato è di 1.0 - 1.3 Watt /m °K (1,1 kcal/m h °C). Per questo sono adatte per sistemi di riscaldamento a pavimento.



Vallelunga & Co. srl is an U.S. Green Building Council's member, organization of the United States which promotes the realization of buildings and works in the environment respect, as well as the health and welfare of the people who live and work there.

LEED certification, mostly widespread on the American building market, assesses and certifies the sustainability of a building in its entirety, from the design to its day-to-day management (it is therefore not only a product certification).

The method of certification involves the assignment of a rating to the building, based on its compliance to different requirements, split into some major areas as following:

- sustainable construction sites
- protection of water resources
- energy efficiency and use of renewable sources
- storage, composition, and origin of construction materials and raw materials
- indoor environmental quality
- innovation in design.

As per below points, Vallelunga tiles, as part of the system that composes the building itself, contribute to earning LEED points in different areas.

**MATERIALS AND RESOURCES:** LEED certification rewards the use of construction materials which have a significant percentage of pre-consumer recycled content.

Vallelunga collections with recycled content enable a building to earn up to TWO LEED credits in this category (MR 4.1 and MR 4.2).

**LOW-EMISSION MATERIALS:** Vallelunga tiles release substantially zero values of VOC (Volatile Organic Compounds) and therefore do not emit any pollutants into the air, enable a building to earn ONE LEED credit in this category (EQ 4.2).

**HEAT ISLAND EFFECT:** the thermal conductivity of Vallelunga tiles in gres porcelain is 1.0 - 1.3 Watt /m °K (1,1 kcal/m h °C).

For that reason they are suitable for floor heating systems.

Vallelunga & Co. srl est un membre du U.S. Green Building Council, organisation des Etats-Unis qui promeut la construction d'édifices et d'ouvrages tout en respectant l'environnement, la santé et le bien-être des gens qu'y vivent et travaillent.

La certification LEED, très répandue dans le marché immobilier américain, évalue et atteste la durabilité d'un édifice dans son ensemble à partir de la phase de sa conception jusqu'à la gestion quotidienne (il ne s'agit donc pas de certification du produit).

Le procédé de certification comporte l'attribution d'une note pour l'édifice en fonction de sa conformité avec certaines exigences, divisées en certaines domaines clé:

- conception dans zones de construction durable;
- sauvegarde des ressources hydriques;
- efficacité énergétique et utilisation des énergies renouvelables;
- stockage, composition et origine des matériaux de construction et des matières premières;
- qualité de vie dans les intérieurs;
- innovation conceptuelle

Comme il est indiqué ci-dessous, les carreaux Vallelunga, en tant que partie du système qui compose l'édifice lui-même, contribuent à obtenir des points en LEED sur différents secteurs.

**MATERIAUX ET RESSOURCES:** la certification LEED prime l'utilisation de matériaux de construction constitués d'un pourcentage significatif de contenu recyclé pré-consommation. Les séries Vallelunga à contenu recyclé permettent à l'édifice d'obtenir jusqu'à 2 CREDITS LEED dans cette catégorie (MR 4.1 et MR 4.2).

**MATERIAUX A EMISSION REDUITE:** les carreaux Vallelunga émettent des valeurs pratiquement nulles de VOC (Volatile Organic Compound), par conséquent ils n'émettent aucun polluant dans l'air, cela permet à l'édifice d'obtenir 1 CREDIT LEED dans cette catégorie (EQ 4.2).

**OPTIMISATION DE LA PERFORMANCE ENERGETIQUE:** la conductivité thermique des carreaux Vallelunga en gres porcelainé est de 1.0 - 1.3 Watt/m °K (1,1 Kcal/m h °C). C'est juste pour cela qu'ils conviennent aux systèmes de chauffage par le sol.

Vallelunga & Co. srl ist Mitglied des U.S. Green Building Council, eine Organisation der Vereinigten Staaten, die den Bau von Gebäuden und Bauten im Einklang mit der Natur, der Gesundheit und dem Wohlbefinden der Personen, die dort leben und arbeiten, fördert.

Die LEED- Zertifizierung, die auf dem amerikanischen Baumarkt sehr verbreitet ist, bewertet und bescheinigt die Nachhaltigkeit eines Gebäudes in seiner Gesamtheit, von der Planungsphase bis zu seiner täglichen Verwaltung (es handelt sich daher nicht um einer Produkt- Zertifizierung).

Das Zertifizierungsverfahren beinhaltet die Vergabe einer Punktzahl, die dem Gebäude auf Grundlage seiner Übereinstimmung mit verschiedenen Anforderungen, die in fünf Hauptbereiche aufgeteilt sind, zugeordnet wird:

- Planung in nachhaltigen Baugebieten
- Schutz der Wasserressourcen
- Energieeffizienz und Nutzung erneuerbarer Energiequellen
- Lagerung, Zusammensetzung und Herkunft von Baumaterialien und Rohstoffen
- Lebensqualität in den Innenräumen
- Design- Innovation.

Wie im Folgenden dargestellt, tragen die Fliesen von Vallelunga als Teil des Systems, aus dem sich das Gebäude selbst zusammensetzt, dazu bei, die Punkte der LEED in den verschiedenen Bereichen zu erreichen.

**MATERIALIEN UND RESSOURCEN:** die LEED- Zertifizierung zeichnet die Verwendung von Baumaterialien, die einen erheblichen Anteil an per-consumer recyceltem Material beinhalten, aus. Die Serie Vallelunga mit recyceltem Inhalt ermöglicht einem Gebäude, bis zu 2 LEED- PUNKTE in dieser Kategorie (MR 4.1 und MR 4.2) zu erzielen.

**EMISSIONSARME MATERIALIEN:** die Fliesen von Vallelunga geben Werte ab, die im Wesentlichen in Bezug auf die VOC (Volatile Organic Compound) nichtig sind und daher keine Schadstoffe in die Luft emittieren. Dadurch ermöglichen Sie einem Gebäude das Erziele von 1 LEED-PUNKT in dieser Kategorie (EQ 4.2)

**OPTIMIERUNG DER ENERGETISCHEN PERFORMANCE:** das thermische Leitvermögen der Fliesen von Vallelunga aus Feinsteinzeug beträgt 1,0 - 1,3 Watt /m °K (1,1 kcal/m h °C). Daher eignen sie sich für Fußbodenheizungen.

Фабрика керамической плитки Vallelunga & Co. является членом U.S. Green Building Council, созданной в США, которая продвигает строительство зданий и сооружений, уделяя особое внимание окружающей среде, поддерживая здоровье и благосостояние людей, живущих и работающих в этой области.

Сертификация LEED широко распространена на американском строительном рынке, оценивает и сертифицирует устойчивость зданий в целом, от проектирования до управления изо дня в день (поэтому это не только сертификация продукта).

Метод сертификации включает присвоение рейтинга зданиям, основанный на соответствии различным требованиям, которые можно разделить на следующие несколько областей:

- Устойчивые строительные площадки
- Охрана водных ресурсов
- Энергосбережение и использование энергосовозобновляемых ресурсов
- Хранение, состав и происхождение строительных материалов и сырья
- Качество воздуха в помещении
- Новый дизайн

В соответствии с нижеперечисленными позициями, керамическая плитка фабрики Vallelunga, является составной частью системы самого здания, которая позволяет зарабатывать LEED позиции в разных областях.

Материалы и ресурсы: Сертификация LEED присуждается за использование строительных материалов, в которых содержится значительный процент вторично переработанного брака.

Коллекции Vallelunga с содержанием сырья вторичной переработки позволяют зданиям заработать до двух баллов LEED в этой категории (MR 4.1 и MR 4.2). Материалы с низкой эмиссией: плитка Vallelunga производится с почти нулевым значением летучих органических соединений и поэтому не выделяет вредных веществ в атмосферу, позволяя зданию получить один балл LEED в этой категории (EQ 4.2).

Эксплуатационные качества «эффект жаркого острова»: теплопроводность керамогранита Vallelunga около 1.0 - 1.3 Watt /m °K (1,1 kcal/m h °C). Поэтому она подходит для систем напольного отопления.

## **AVVERTENZE**

Una corretta posa in opera, seguendo alcune semplici regole, garantirà un perfetto risultato finale:

- controllare la planarità delle pareti da rivestire o del massetto su cui posare le piastrelle da pavimento
- posare il prodotto miscelando il materiale prelevandolo da più scatole.
- maneggiare con cura il prodotto prima e durante la posa.
- per una migliore estetica utilizzare stuccature colorate in tinta con le piastrelle.

Per nessun motivo saranno accolte contestazioni su materiale posato per danni visibili prima della posa. Vallenga & Co. si riserva di apportare modifiche senza preavviso ai prodotti declinando ogni responsabilità per danni diretti o indiretti derivanti da eventuali modifiche.

I colori e le caratteristiche estetiche dei materiali illustrati nel presente catalogo sono da ritenersi puramente indicativi.

Le tabelle con i dati riferiti ai contenuti per scatole ed ai pesi degli imballi sono aggiornate al momento della stampa del catalogo, pertanto i dati elencati possono subire variazioni.

Il nostro personale di vendita è a vostra disposizione per dettagli e chiarimenti sui nostri prodotti.

## **ADVICE**

A properly performed laying, following a few simple rules, will ensure a perfect finished result:

- check that the wall or floor slab onto which you will be laying the tiles is perfectly flat.
- pick material at random from different boxes while laying.
- handle the product with care before and during laying.
- for better aesthetic results, use coloured grouts to match the tiles

Claims on items which have already been laid won't be accepted, for any reason for any damage visible before laying.

Vallenga & Co. reserves the right to modify the mentioned products without notice, declining all responsibility on direct or indirect damages caused by eventual modification.

Colours and esthetical features of the materials as illustrated in this catalogue are to be regarded as mere indications.

The tables containing the details of the content per box and the weight of packing are updated at the time the catalogue is printed; therefore the listed data may change.

Our sales department is at your disposal for any question you may have concerning our products.

## **AVERTISSEMENTS**

Une bonne mise en œuvre, conformément à quelques simples règles, garantira un résultat final parfait :

- vérifier la planéité des parois à recouvrir ou de la fondation de béton, sur lesquelles poser les carreaux à sol
- poser le produit, en mélangeant le matériau prélevé de plusieurs boîtes.
- manipuler avec soin le produit avant et pendant la pose.
- en vue d'une meilleure esthétique, utiliser des masticages colorés de la même teinte que les carreaux.

Pour aucune raison on ne donnera suite à des contestations sur un matériau posé en cas de dommages visibles avant la pose.

Vallenga & Co. se réserve d'apporter des modifications sans préavis aux produits, en déclinant toute responsabilité en cas de dommages directs ou indirects dérivant de modifications éventuelles.

Les couleurs et les caractéristiques esthétiques des matériaux illustrés au présent catalogue doivent s'entendre purement indicatives.

Les tableaux avec les données se relatant aux contenus par boîtes et aux poids des emballages sont mis à jour au moment de l'impression du catalogue, par conséquent les données énumérées peuvent subir des variations.

Notre personnel de vente est à votre disposition en cas de détails et d'éclaircissements au sujet de nos produits.

## **WARNUNG**

Das richtige Verfahren beim Verlegen, wobei ein paar einfache, aber wichtige Regeln zu beachten sind, garantieren ein optimales Ergebnis:

- Die Ebenheit der Wände oder des Bodens prüfen, an denen die Fliesen verlegt werden sollen;
- das Material aus verschiedenen Kartons nebeneinander verlegen;
- das Produkt während und nach dem Verlegen vorsichtig behandeln;
- für eine bessere Ästhetik farblich passenden Fugenmörtel verwenden.

Bei verlegtem Material auf sichtbar mangelhaftem Untergrund können keine Mängelrügen am Material akzeptiert werden.

Vallelunga & Co. behält sich das Recht vor, ohne vorherige Ankündigung Änderungen an dem Material vorzunehmen und weist jede Haftung für direkte oder indirekte Schäden zurück, die durch diese Änderungen entstehen können.

Die Farben und die ästhetischen Eigenschaften des Materials, das in unserem Katalog abgebildet ist, können in Wirklichkeit Unterschiede aufweisen.

Die Tabellen mit den Daten in Bezug auf den Inhalt der Kartons und der Gewichte der Packungen wurden im Moment der Katalogneufassung aktualisiert, weshalb die aufgeführten Daten Änderungen erfahren können.

Unseren kaufmännischen Mitarbeiter geben Ihnen jederzeit gerne Auskunft wenn Sie Fragen haben oder mehr Informationen benötigen.

## **"ПРЕДУПРЕЖДЕНИЯ**

Правильная укладка, включающая несколько простых правил, гарантирует безупречный конечный результат:

- проверьте плоскостность стен или стяжки, на которую укладывается половая плитка
- положите плитку, смешивая материал, взятый из разных коробок.
- обращайтесь с плиткой с осторожностью перед и во время укладки.
- для улучшения эстетического эффекта используйте цветную шпаклевку, одного цвета с плиткой.

Мы не принимаем никаких жалоб, относящихся к уложенному материалу, касающихся видимых до укладки дефектов.

Vallelunga & Co. оставляет за собой право вносить модификации в продукцию без предварительного извещения, снимая с себя какую-либо ответственность за прямой или косвенный ущерб, связанный с модификациями.

Цвета и эстетические характеристики показанных в настоящем каталоге материалов носят чисто указательный характер.

Таблицы параметров, относящихся к содержимому коробок и весу упаковок, обновляются в момент печати каталога, поэтому перечисленные характеристики могут изменяться.

Наш персонал продаж находится в вашем полном распоряжении для предоставления любой дополнительной информации и разъяснений, касающихся нашей продукции.



## TABULA

Imballaggi • packing • emballages • verpackung • Упаковки

Formato Size cm Format cm Format cm Формат см	Pezzi/scatola Pieces/box Pièces/boîte Stück/Karton Изделий/коробку	Mq/scatola Sq.Mt./box Mq/boîte Qm/Karton M2/коробку	Kg/scatola Weight/box Poids/boîte Gewichte/Karton Kr/коробку	Scatole/pallet Box/pallet Boîte/pallet Karton/pallet Коробок/паллету	Mq/pallet Sq.Mt./pallet Mq/pallet Qm/pallet M2/паллету	Kg/pallet Weight/pallet Poids/pallet Gewichte/pallet Kr/паллету	Spessore Thickness Épaisseur Stärke Толщина
15x90 Fondo	6	0,81	18	72	58,32	1316	10
7x90 Battiscopa	6	-	9,62	36	-	-	-

## MOSAICI DI TABULA

Formato Size cm Format cm Format cm Формат см	Pezzi/scatola Pieces/box Pièces/boîte Stück/Karton Изделий/коробку	Mq/scatola Sq.Mt./box Mq/boîte Qm/Karton M2/коробку	Kg/scatola Weight/box Poids/boîte Gewichte/Karton Kr/коробку	Scatole/pallet Box/pallet Boîte/pallet Karton/pallet Коробок/паллету	Mq/pallet Sq.Mt./pallet Mq/pallet Qm/pallet M2/паллету	Kg/pallet Weight/pallet Poids/pallet Gewichte/pallet Kr/паллету	Spessore Thickness Épaisseur Stärke Толщина
30x30 Mosaico (5x5)	10	-	18,6	30	-	-	10
30x30 Mosaico (3x3)	10	-	17,4	30	-	-	10
30x30 Mosaico Reg.	10	-	18,4	30	-	-	10
30x30 Mosaico Mod.	6	-	11,2	60	-	-	10
30x30 Mosaico List.	5	-	9,4	60	-	-	10
30x30 Mosaico Mix	10	-	18,6	30	-	-	10

AMOUNT OF  
COLOUR  
VARIATION



**V2**  
HIGH  
COLOR  
VARIATION

Variazione Moderata - Moderate Variation

Variation Modérée - mäßige Variation

Legenda codici prezzo • Legenda price codes • Legenda preiskoden • Legenda codes prix • Описание ценовых кодов

Gruppo	Euro	Gruppo	Euro	Gruppo	Euro	Gruppo	Euro	Gruppo	Euro	Gruppo	Euro	Gruppo	Euro
<b>6</b>	5,45	<b>12</b>	10,90	<b>16</b>	15,58	<b>17</b>	17,05	<b>18</b>	18,69	<b>19</b>	20,25	<b>21</b>	21,82
<b>68</b>	81,01	<b>77</b>	127,96										

- Prezzo al MQ • Price per sqm • Preis pro m<sup>2</sup> • Prix au m<sup>2</sup> • Цена за кв.м.
- Prezzo al PZ • Price per piece • Preis pro Stk • Prix à la pièce • Цена за шт
- Prezzo a Composizione • Price per Set • Prix composition • Preis Komp • Цена за составе
- Prezzo al ML • Price per LM • Prix à ML • Prix au m<sup>2</sup> • Цена за лм (линейный метр)

Printed Maggio 2016



# Vallelunga & Co.



Via Monte Mongigatto, 24 Int.4  
41042 Fiorano Modenese (MO) ITALY  
Tel. +39 0536 839411 - Fax +39 0536 839449  
info@vallelungacer.it - [www.vallelungacer.it](http://www.vallelungacer.it)